

Használati útmutató

Kombinálható design polc ajtóval

A termék használata előtt kérem alaposan olvassa át a használati útmutatót! A terméket csak a leírásnak megfelelően és a megadott használati célokra használja! A nem rendeltetés szerű használatból eredő károkért felelősséget nem vállalunk. Amennyiben a terméket átadja másnak az útmutatót mindenképp mellékelje.

Rendeltetés szerű használata:

A termék kizárólag beltéri használatra lett tervezve. Kisebb, könnyebb dísz tárgyak fali tárolására, ill. a beltér fali bútorral való dekoratív berendezésére szolgál! Személyes használatra készült! Ipari felhasználásra nem alkalmas.

Kicsomagolás:

A termék kicsomagolásánál ellenőrizze az alkatrészek állapotát. Távolítson el minden csomagoló anyagot és védőfóliát. A csomagoló anyagokat gyermekektől tartsa távol, a fulladás elkerülése érdekében. Ne hagyja gyermekeit felügyelet nélkül a termék kicsomagolása közben! Ellenőrizze a termék alkatrészeit. Vegye szemügyre a termék állapotát! Használat előtt ismerkedjen meg a termék tartozékaival, működési elvével! Legyen körültekintő az éles vágó részek kicsomagolásánál!

FONTOS! A termék összeszerelését kizárólag a gyártó által leírtak alapján szabad elvégezni!

A nem megfelelő összeszerelés balesetveszélyhez vezethet!

Az összeszerelést szakemberrel végeztesse!

A termék összeszereléséből eredő károkért felelősséget nem vállalunk!

A hibásan összeszerelt termékre garanciális csere nem érvényesíthető!

Az összeszereléshez szükséges szerszámokat a csomag nem tartalmazza!

A terméket csak megfelelő hozzá illő szerszámokkal szerelje össze! Vegye figyelembe a termék alapanyagának tulajdonságait és legyen óvatos az összeállításánál!

A csavarokat óvatosan húzza meg! A túl erősen ráhúzott csavar kihatározhatja a faanyagot!

Repedéshez vezethet, mely balesetveszélyes lehet és a bútor stabil teherbírását is befolyásolja.

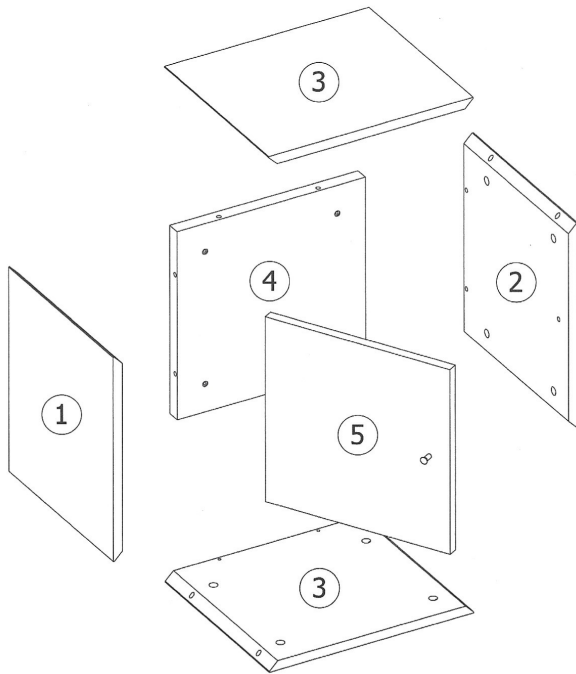
Amennyiben nem kívánja a jövőben szétszerelni a terméket a tipliket rögzítheti egy kis bútor enyv hozzáadásával is! A bútor így erősebben és stabilabban rögzíthető, de nem lehet már majd szétszerelni.

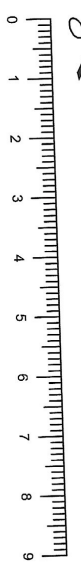
Mielőtt a felkért szakembere elkezdi összeállítani a terméket vegyék szemügyre a részeket és készítse ki a hozzá illő csavarokat! Tegye külön kupacba az egyforma csavarokat, így szerelésnél könnyebben megtalálja! Kövesse a kép szerinti összeállítási sorrendet!

Tisztítás:

Száraz, vagy nedves ronggyal tisztítsa. Ne használjon súroló, vagy karcoló tisztítószeret! A polcokat ne terhelje túl! NE tegyen túl nehéz tárgyakat rá és ne engedje gyermekeinek, hogy mászófálnak használják!

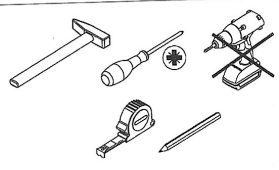
A polc rendszer dekorációs céllal kisebb, könnyebb tárgyak tárolására szolgál!





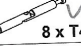
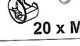
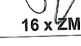
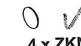
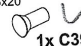
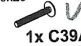

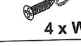


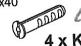


Sie benötigen:
 You need:
 Potrzebne są:
 Vi servono:
 Necesita:
 Necessita:
 Benodigdheden:
 Potřebujete:
 Vous avez besoin de:
 Χρειάζονται τα εξής:
 Behövs:

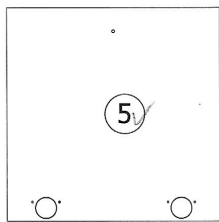
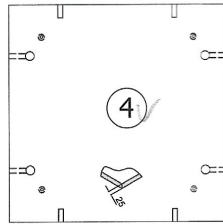
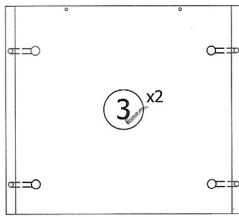
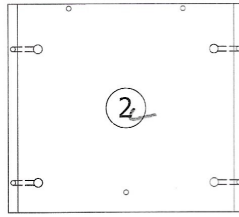
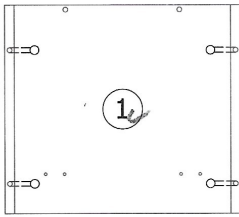
Reikalinga:
 Tarvitset:
 Nutno mít:
 Potrebne sú:
 Szükséges:
 Du behøver:
 Trebате:
 Необходими са:
 Aveți nevoie de:
 Необходимы:
 Potřební su:



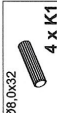



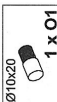
Beschläge / Fittings / Okucia / Raccordi / Herrajes / Ferragens / Beslag / Kovania / Quincaillerie / Προσоргματα επίπλων / Rördelar
 Furnitüre / Helat / Kování / Kovania / Vasalatok / Beslag / Oprema / Οβίκια / Fitinguri / Оковки / Okovi

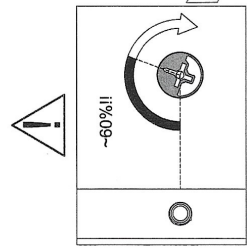
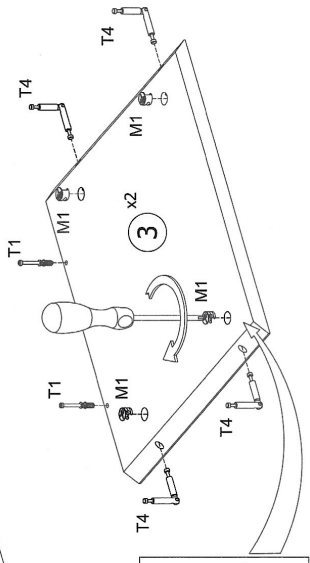
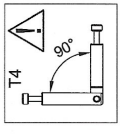
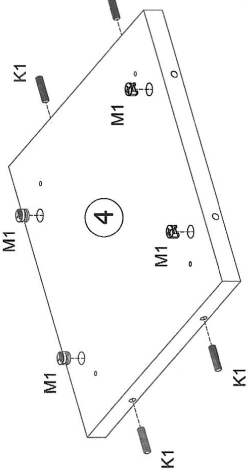
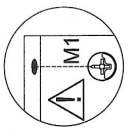
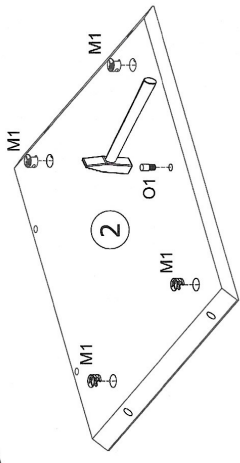
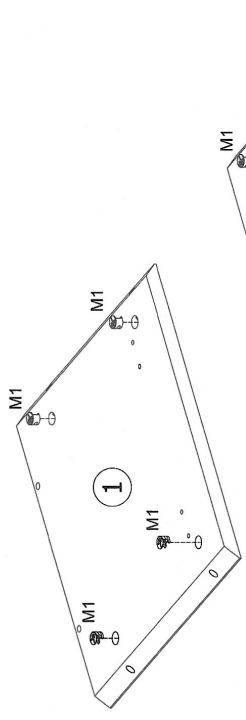
 4 x K1	 4 x T1	 8 x T4	 20 x M1	 16 x ZMN
 4 x ZKN	 1x C39	 1x C39A	 2 x ZW	 4 x W1
 1 x O1	 4 x W31	 4 x K7		

- M
- D
- A
- C
- G
- M
- I
- P
- I
- C
- M
- ES
- PT

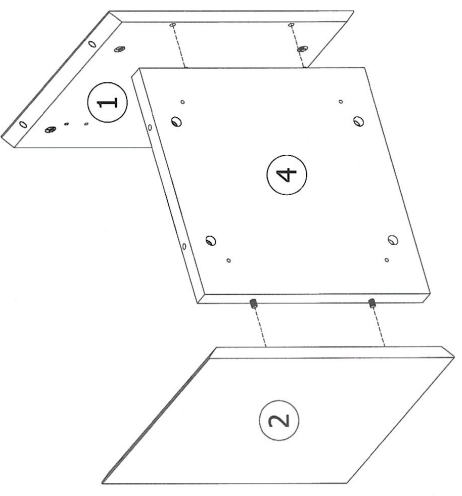


A

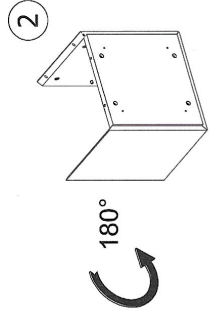
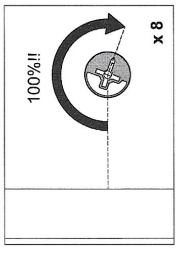
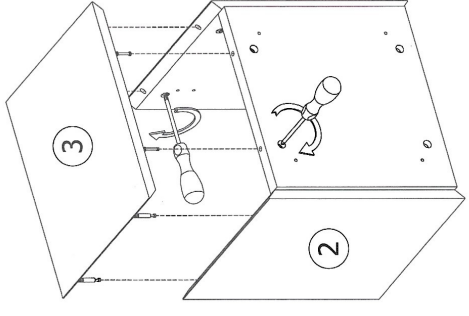
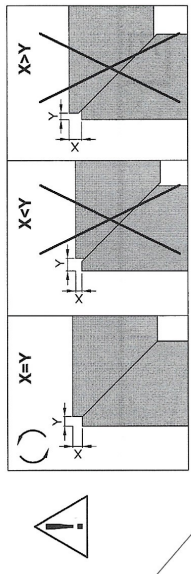
-  4 x K1
-  4 x T1
-  8 x T4
-  20x M1
-  1 x O1



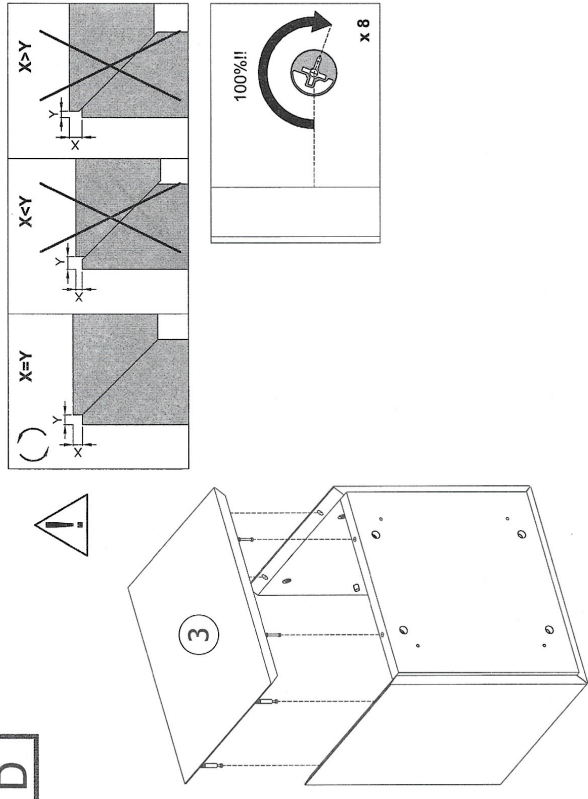
B



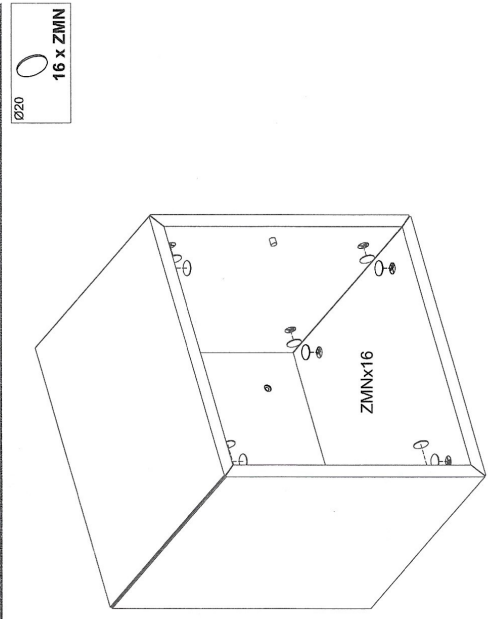
C



D

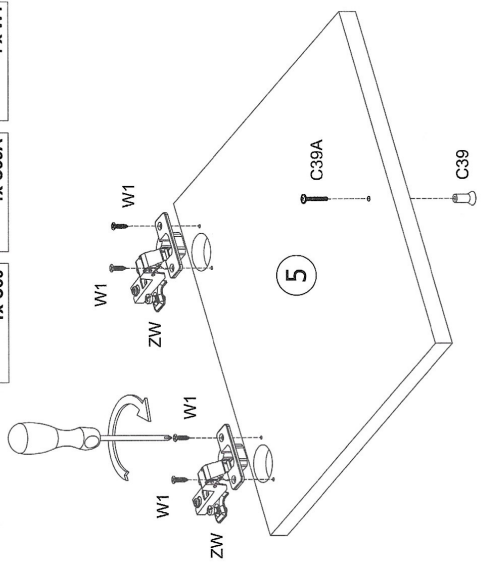


E

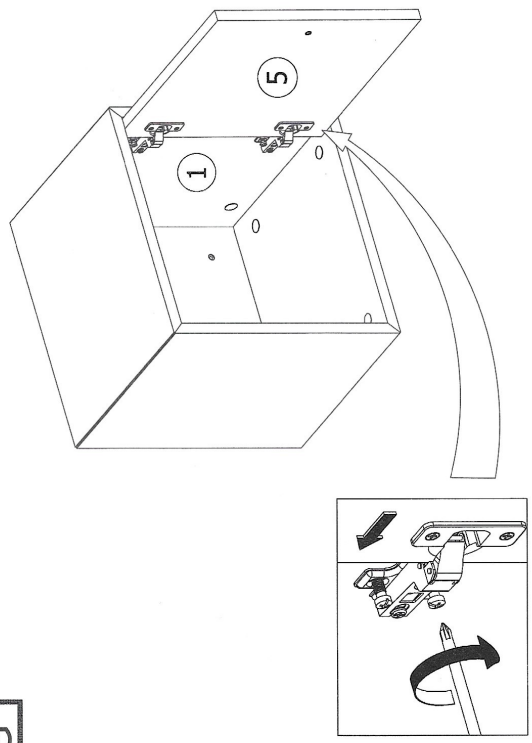


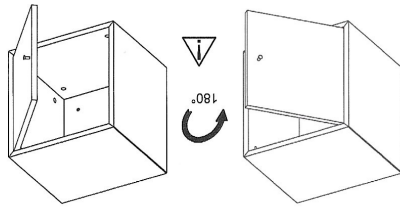
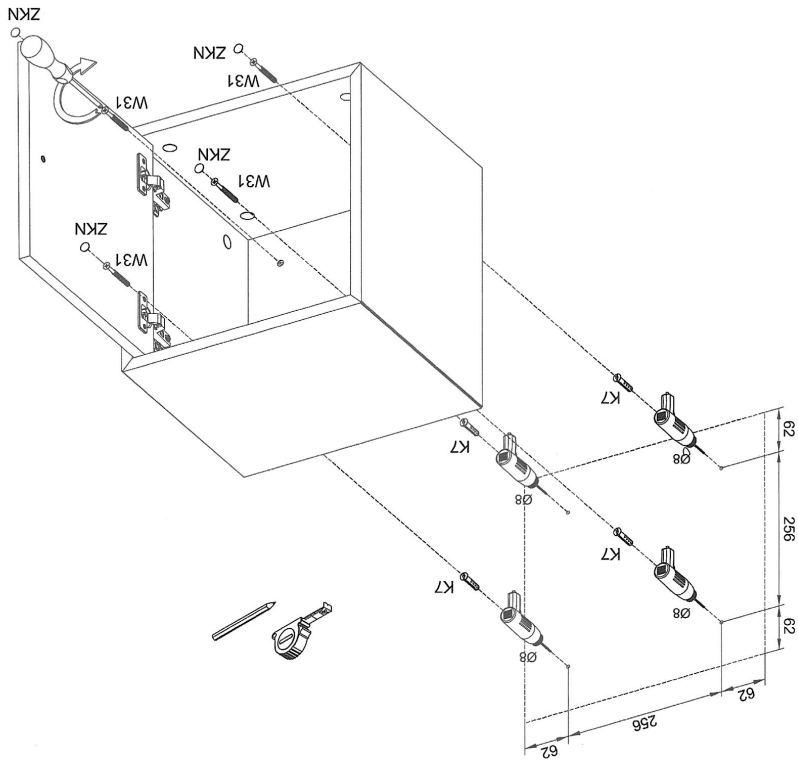
F

- Ø13x20 1x C39
- M4,0x25 1x C39A
- Ø3,5x16 4 x W1
- 2 x ZW



G

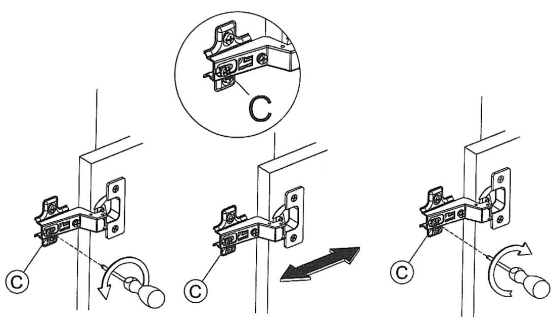
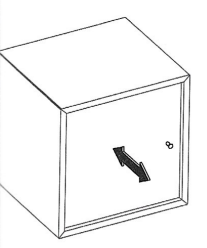
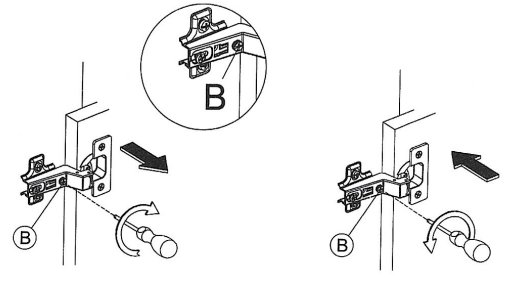
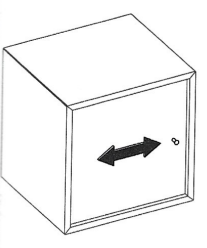
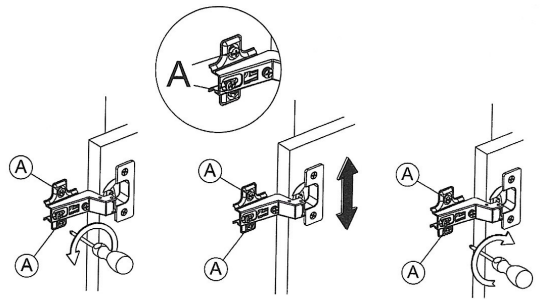
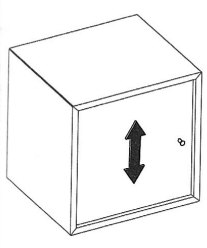




- Ø14 4 x ZKN
- Ø5,0x60 4 x W31
- Ø8x40 4 x K7

H

I



it6

K

3